

Fehlerstrom-Schutzschalter

RCCB's



mit Sicherheit

**ernst
gmbh**

Fehlerstrom-Schutzschalter EFI

Beschreibung

Earth Leakage Circuit Breaker EFI

Description

Fehlerstrom-Schutzschalter EFI-2 und 4

Fehlerstrom-Schutzschalter werden verwendet für den Schutz vor direkter Berührung von unter Spannung stehenden Teilen und für die Verhütung der Dauerspannung auf geerdeten Metallteilen, die wegen des Fehlers in der elektrischen Installation entstehen könnte (der Schutz vor indirekter Berührung von unter Spannung stehenden Teilen). Fehlerstrom-Schutzschalter können in TN-S, TN-C-S, TT und IT Netzsystemen verwendet werden oder mit anderen Worten überall dort, wo Neutral- und Schutzleiter getrennt sind (VDE 0100 Teil 410).

Unser Programm umfasst Fehlerstrom-Schutzschalter, die auf den Wechselfehlerstrom (EFI-2 AC) empfindlich sind und Fehlerstromschutzschalter, die auf den Wechselfehlerstrom und den pulsierenden Gleichfehlerstrom (EFI-2 A) empfindlich sind, beide in der 2-poligen und 4-poligen Ausführung, Type EFI-2 AC auf Anfrage.

Earth Leakage Circuit Breaker EFI-2 and 4

Earth leakage circuit breakers are used for protection against direct touching of parts under voltage and for prevention of lasting voltage on earthed parts which should appear because of the defect in the electrical installation (protection against indirect touching of parts under voltage). Earth leakage circuit breakers can be used in TN-S, TN-C, TT and IT network systems or with other words in all places where neutral and protective conductor are separated (VDE 0100 Teil 410).

Our programme comprises earth leakage circuit breakers which are sensitive to alternating fault current (EFI-2 AC) and earth leakage circuit breakers which are sensitive to alternating and pulsating direct fault current (EFI-2 A) both in 2-pole and 4-pole construction.

Technische Angaben EFI-2

Bemessungsspannung U_N	~230 V
Bemessungsstrom I_N	16 A, 25 A, 40 A, 63 A
Bemessungsfehlerstrom $I_{\Delta N}$	0,03 A, 0,1 A, 0,3 A, 0,5 A
Vorsicherung	63 A gL-gG
IP Schutzart	IP 40
Isolationsklasse	B - VDE 0100
Anschlußquerschnitt	1 - 25 mm ²
Regeln	SIST EN 61008, EN 61008, IEC 1008 DIN 43880, DIN VDE 0664 T1

Technical data EFI-2

Rated voltage U_N
Rated current I_N
Rated residual current $I_{\Delta N}$
Back-up fuse
Degree of protection
Isolating class
Cross-section of connecting lead
Standards

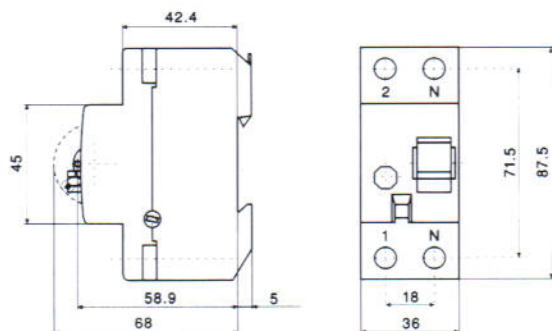
Technische Angaben EFI-4

Bemessungsspannung U_N	~230/400 V
Bemessungsstrom I_N	16 A, 25 A, 40 A, 63 A
Bemessungsfehlerstrom $I_{\Delta N}$	0,03 A, 0,1 A, 0,3 A, 0,5 A
Vorsicherung	63 A gL-gG
IP Schutzart	IP 40
Isolationsklasse	B - VDE 0100
Anschlußquerschnitt	1 - 25 mm ²
Regeln	SIST EN 61008, EN 61008, IEC 1008 DIN 43880, DIN VDE 0664 T1

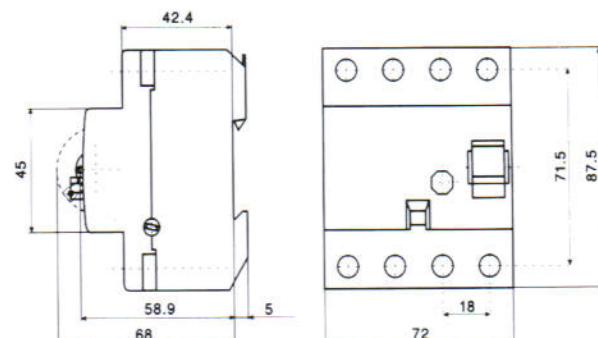
Technical data EFI-4

Rated voltage U_N
Rated current I_N
Rated residual current $I_{\Delta N}$
Back-up fuse
Degree of protection
Isolating class
Cross-section of connecting lead
Standards

Maßbild EFI-2



Maßbild EFI-4



Fehlerstrom-Schutzschalter EFI

Bestellangaben

Earth Leakage Circuit Breaker EFI

Data for ordering

EFI-2, Typ A



I_N (A)	$I_{\Delta N}$ (A)	Pol-Zahl No. of Poles	Bestell-Nr. Code No.	Gewicht (g) Weight (g)	Verp. / Stck. Pack. (pcs)
16	0,03	2	1420	224	1/46
25	0,03	2	1421	224	1/46
40	0,03	2	1425	224	1/46
63	0,03	2	1429	224	1/46
80	0,03	2	1434	224	1/46
16	0,1	2	1417	220	1/46
25	0,1	2	1422	220	1/46
40	0,1	2	1426	220	1/46
63	0,1	2	1430	220	1/46
80	0,1	2	1435	220	1/46
16	0,3	2	1418	212	1/46
25	0,3	2	1423	212	1/46
40	0,3	2	1427	212	1/46
63	0,3	2	1431	212	1/46
80	0,3	2	1436	212	1/46
16	0,5	2	1419	213	1/46
25	0,5	2	1424	213	1/46
40	0,5	2	1428	213	1/46
63	0,5	2	1433	213	1/46
80	0,5	2	1437	213	1/46



Für pulsierende Gleichfehlerströme
For alternating and pulsating
direct ground fault currents



Kurzschlußfestigkeit mit Vorsicherung
Short-circuit capacity with back-up fuse



Untere Temperaturgrenze
der Verwendung -25° C
Lower temperature limit
of application -25° C

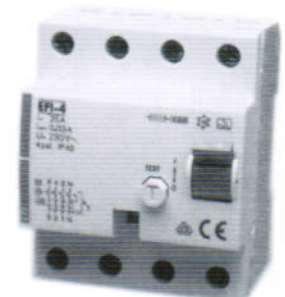


VDE 0664, Teil 1
VDE 0664, Part 1

EFI-4, Typ A



I_N (A)	$I_{\Delta N}$ (A)	Pol-Zahl No. of Poles	Bestell-Nr. Code No.	Gewicht (g) Weight (g)	Verp. / Stck. Pack. (pcs)
16	0,03	4	1456	404	1/46
25	0,03	4	1460	404	1/46
40	0,03	4	1464	404	1/46
63	0,03	4	1469	404	1/46
80	0,03	4	1474	404	1/46
16	0,1	4	1457	400	1/46
25	0,1	4	1461	400	1/46
40	0,1	4	1465	400	1/46
63	0,1	4	1470	400	1/46
80	0,1	4	1475	400	1/46
16	0,3	4	1458	392	1/46
25	0,3	4	1462	392	1/46
40	0,3	4	1466	392	1/46
63	0,3	4	1471	392	1/46
80	0,3	4	1476	392	1/46
16	0,5	4	1459	393	1/46
25	0,5	4	1463	393	1/46
40	0,5	4	1468	393	1/46
63	0,5	4	1473	393	1/46
80	0,5	4	1477	393	1/46



Fehlerstrom-Leitungsschutzschalter KZS 68

Residual Current Circuit Breaker KZS 68

Beschreibung

Description

Fehlerstrom-Leitungsschutzschalter KZS 68

Der FI/LS ist eine Kombination von Fehlerstromschutzschalter und LS-Schalter. Er wird in zweipoliger Ausführung hergestellt, wobei jeweils sämtliche Pole ausschalten.

Die FI/LS dienen zum Schutz von einzelnen Installationskreisen vor Überlastungen und Kurzschlüssen und gleichzeitig auch vor zu hoher Berührungsspannung.

Sie werden eingesetzt vorwiegend zum Schutz von:

- Stromkreisen mit erhöhten Forderungen bezüglich Berührungsspannung
- in Schulen, Kindergärten, Krankenhäusern
- Stromkreisen für tragbare Verbraucher wie Lampen, Bügeleisen, elektrische Handwerkzeuge, Haushaltsgeräte.

Vorteile:

- außerordentlich kurze Ausschaltzeit
- vollständiger Schutz von Menschen
- schaltet nur defekte Stromkreise aus.

Residual Current Circuit Breaker with Overcurrent Protection KZS 68

RCBO is combination of MCB ST-68 and RCCB. It is manufactured in two pole realization where always all the poles switch off.

RCBOs protect individual installation circuits against overloads and short circuits. At the same time they protect against too high touch voltage as well.

They are especially used to protect:

- circuits of increased requirements regarding to the touch voltage
- in schools, kindergartens, hospitals
- circuits for portable user, such as:
- lamps, irons, electric manual tools, household devices.

Advantages:

- very short breaking time
- complete protection of human being
- switching off of defect circuit only

Technische Angaben

Bemessungsspannung U_N	~230 V
Bemessungsstrom I_N	6 - 25 A
Bemessungsfehlerstrom $I_{\Delta N}$	0,03A
Auslösecharakteristik	B (C-Type auf Anfrage)
Isolationsklasse	B - VDE 0110
Bemessungsschaltvermögen	6.000 A
Anschlußquerschnitt	input, Zuleitung 1 - 25 mm ²
Regeln	ICE 898, EN 60 898, EN 61009

Technical data

Rated voltage U_N
Rated current I_N
Rated residual current $I_{\Delta N}$
Tripping characteristic
Isolating class
Rated breaking capacity
Cross-section of connecting lead
Standards

I_N (A)	$I_{\Delta N}$ (A)	Bestell-Nr. B Code No. B	Gewicht (g) Weight (g)	Verp. / Stck. Pack. (pcs)
6	0,03	1478	209	1/36
10	0,03	1479	209	1/36
13	0,03	1480	209	1/36
16	0,03	1481	209	1/36
20	0,03	1482	209	1/36
25	0,03	1483	209	1/36



Maßbild

